

Industrialització d'un tractament cel·lular

Impuls Local, Projectió Global

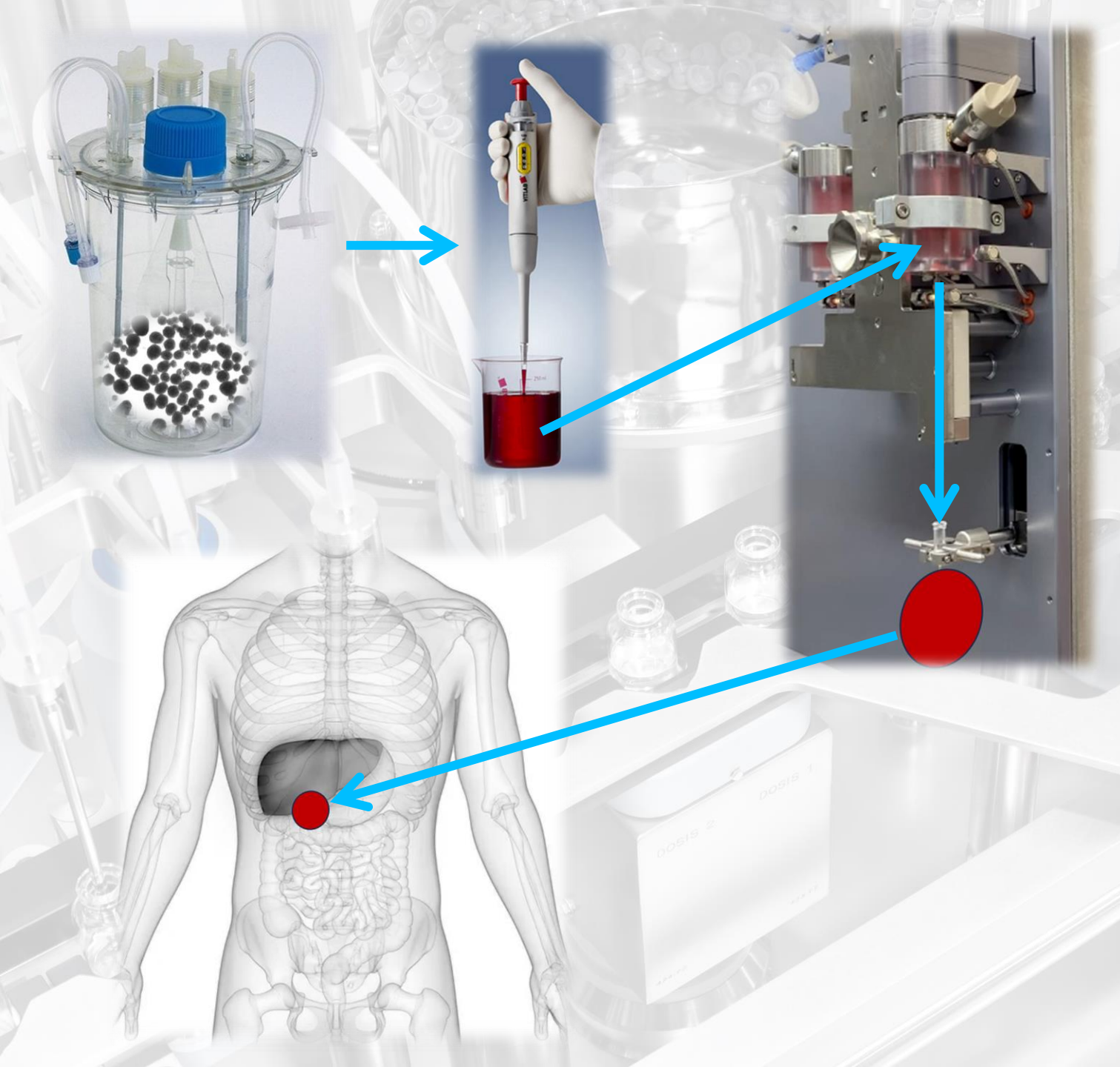


Empreses del territori impulsant innovació, competitivitat i valor compartit

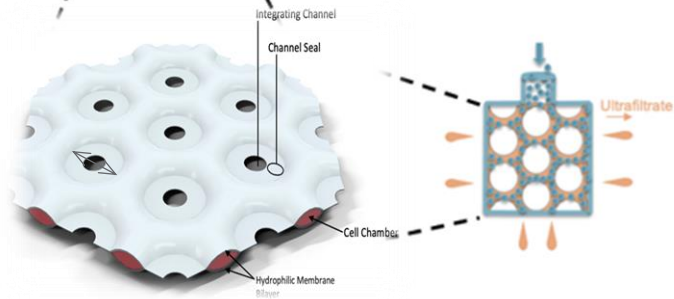
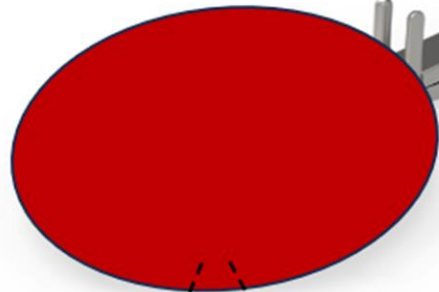


Tractament cel·lular per a Diabetis tipus 1

1. Cultivar
2. Transportar
3. Dosificar
4. Implantar



Tractament cel·lular per a Diabetes tipus 1



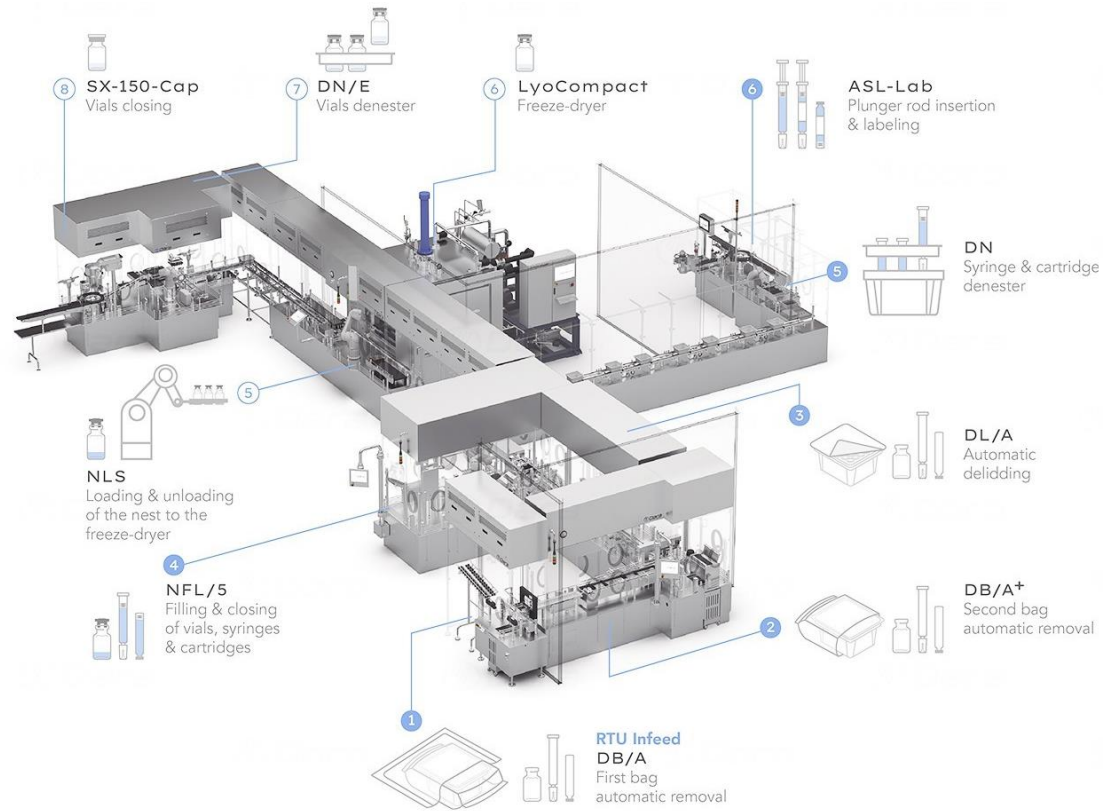
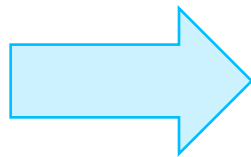
Intercanvi exclusivament de líquids



Sense necessitat d'immunosupressors



Intervenció puntual de caràcter vitalici





VS

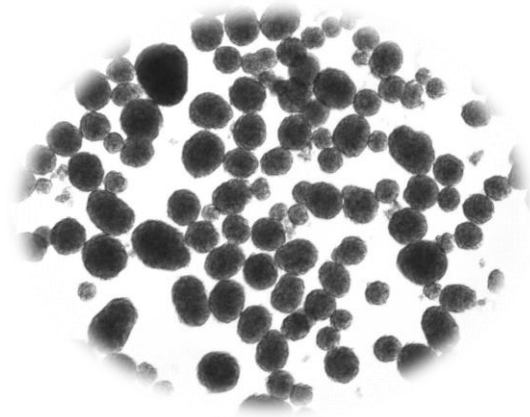


Bioreactor

Fragilitat
mecànica

Atmosfera
controlada

Pressió
màxima



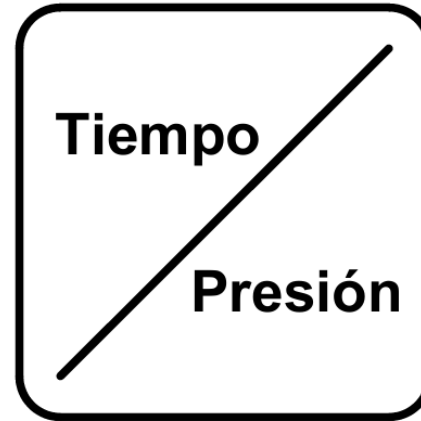
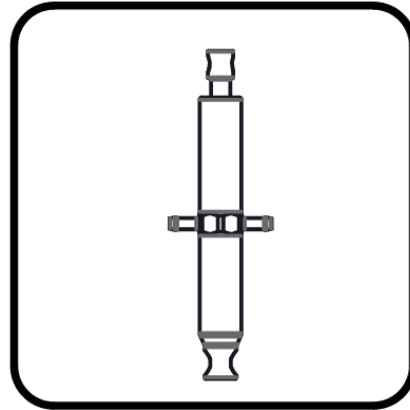
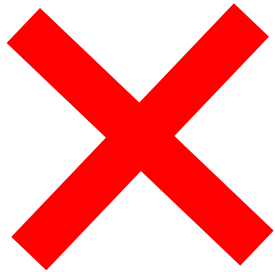
Caudal
màxim

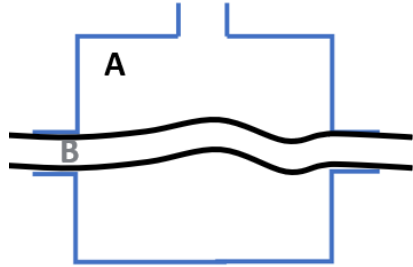
Single use

Bombeig
constant

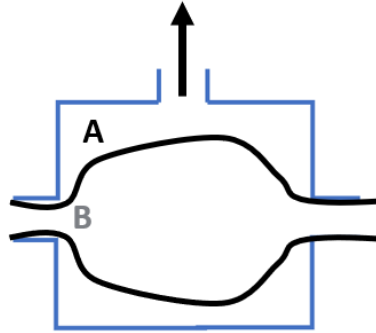
Risc de
contaminació



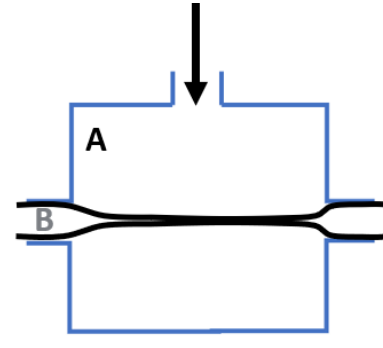




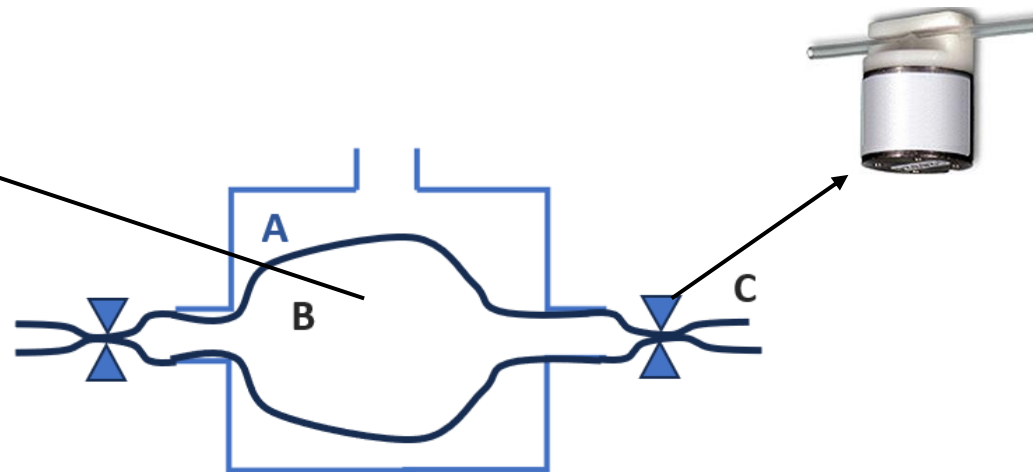
Pressure A = Pressure B

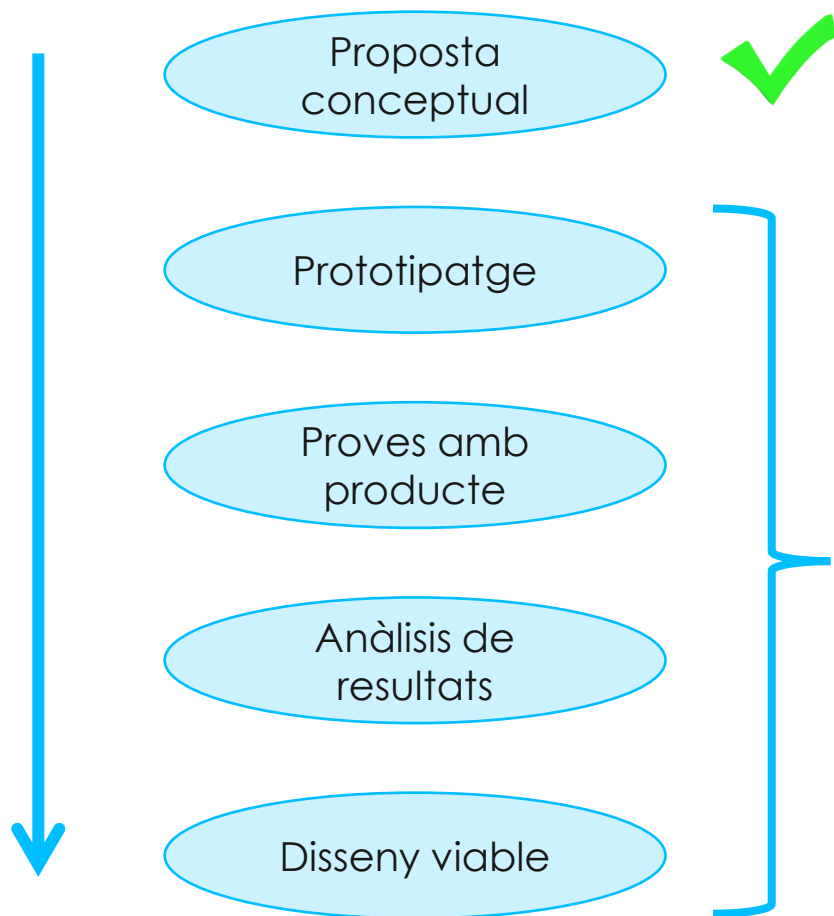


Pressure A < Pressure B



Pressure A > Pressure B





venair
Fluid solutions. Solid performance.

 **SUMEPLAST**

Ineo

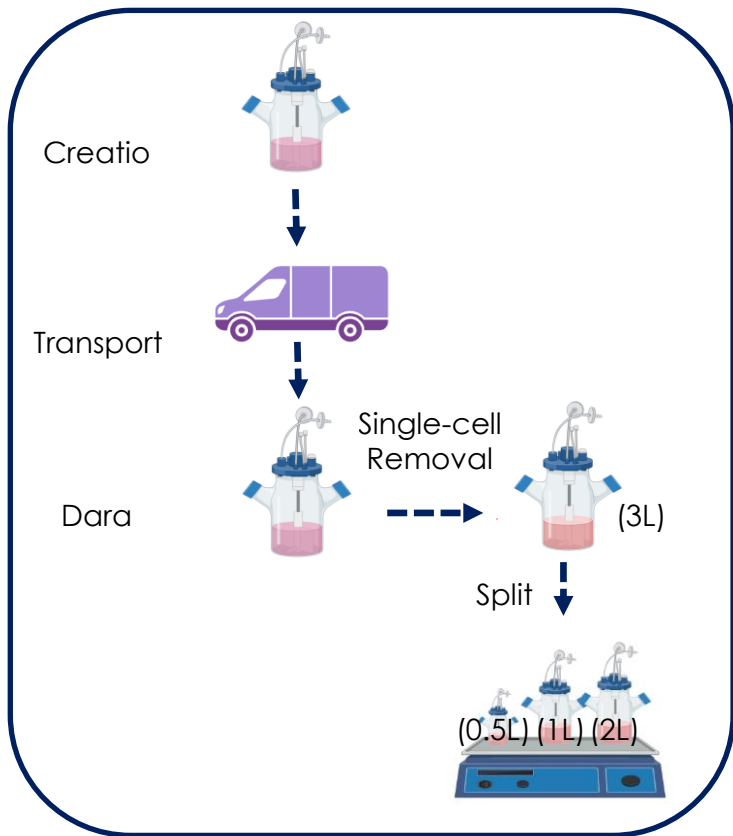
 **Creatio**

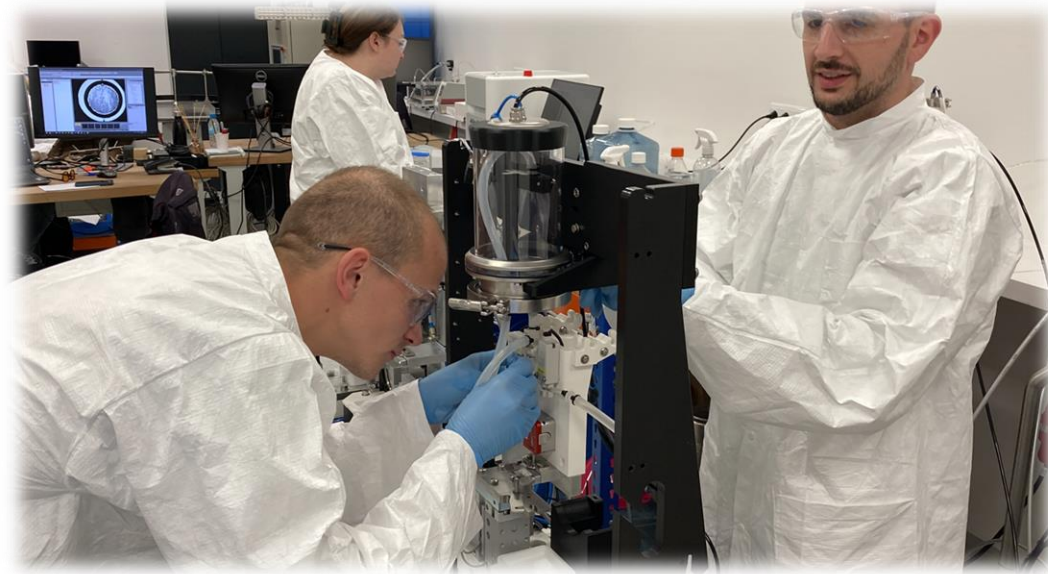
Production and validation
center of advanced therapies
UNIVERSITAT DE BARCELONA

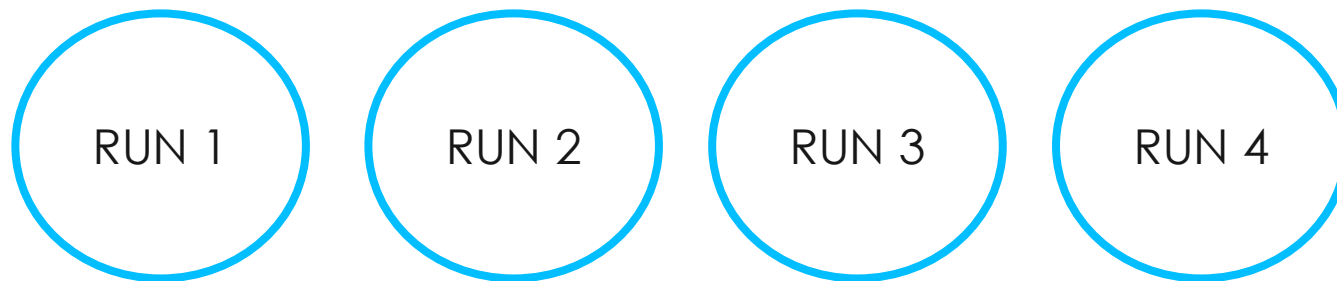


Empreses del territori impulsant innovació, competitivitat i valor compartit









Dosificat

0%

100%

Mortalitat

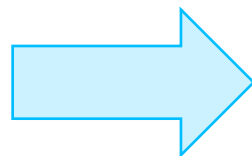
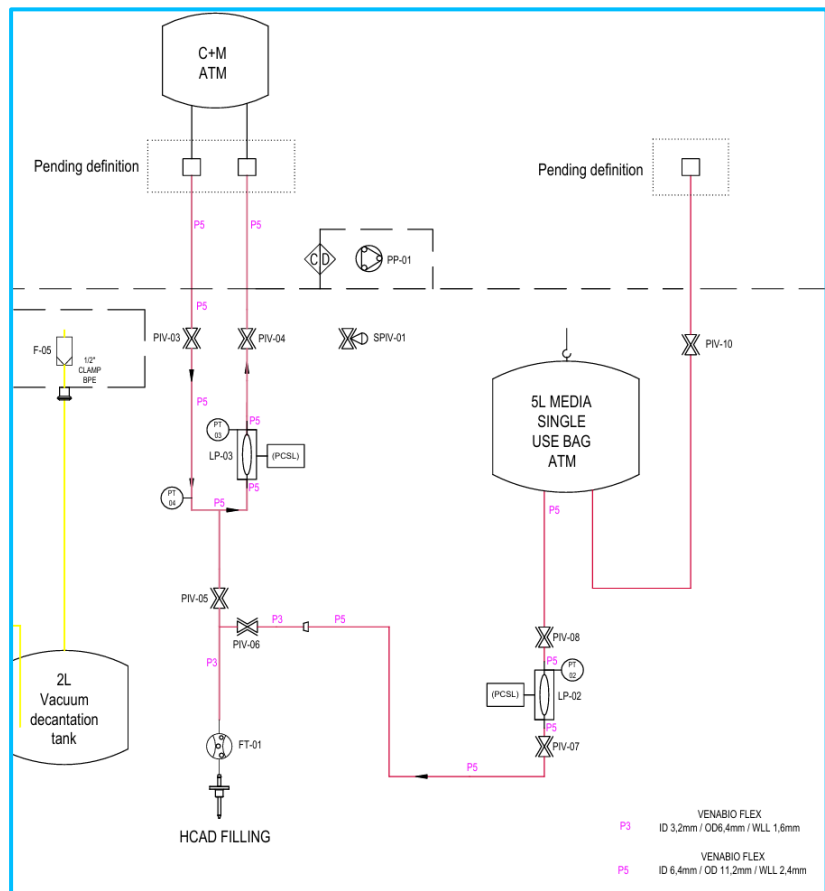
100%

0%

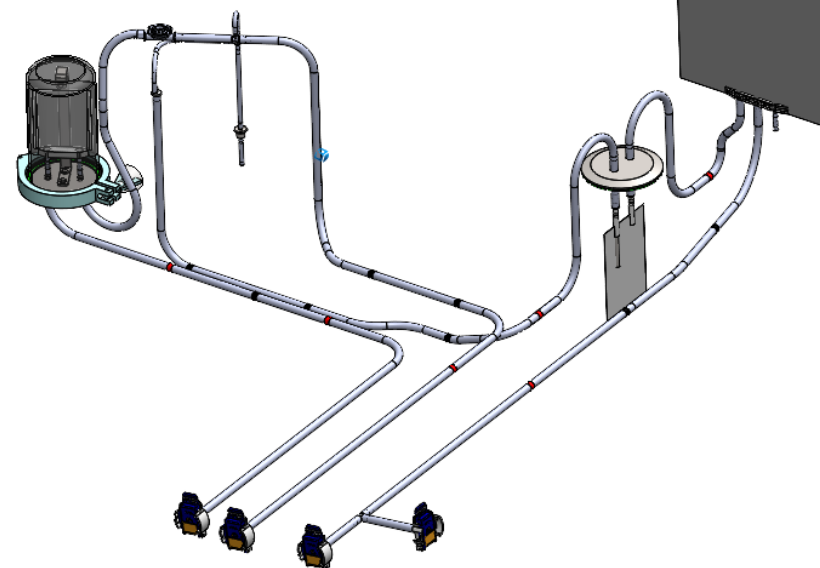


venair

Fluid solutions. Solid performance.

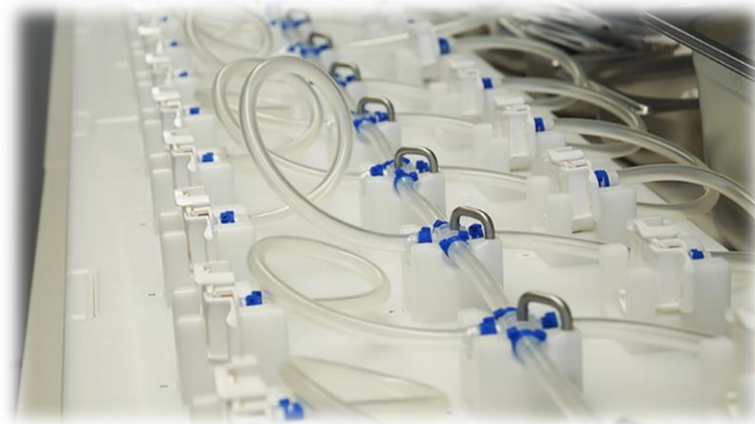


Kit single use



venair

Fluid solutions. Solid performance.



venair

Fluid solutions. Solid performance.





THANK YOU

